



## Praktiski risinājumi gudrai energoresursu izmantošanai Smart Living



Virtuāls mājsaimniecību  
energoefektivitātes novērtēšanas rīks



Semināri par energoefektivitāti namu  
apsaimniekotājiem un mājsaimniecībām



Par kādiem energoefektivitātes  
jautājumiem Tu gribētu uzzināt vairāk?  
Norādi tos šajā anketā:

<https://forms.gle/NBpAs69JEguhSAfK7>



**Interreg**  
Estonia-Latvia  
European Regional Development Fund



EUROPEAN UNION



# *Ēku siltumenerģijas uzskaitē un apkures sistēmas veidi*

Jānis Ikaunieks

Energoefektivitātes eksperts

Vidzemes plānošanas reģions



25.02.2021.



# Dienas programma

## PROGRAMMA

11:00 - 11:10 **Ievads** ▾

11:10 - 11:35 **Inovācija centralizēta siltumapgāde (SIA "Salaspils siltums")** ▾

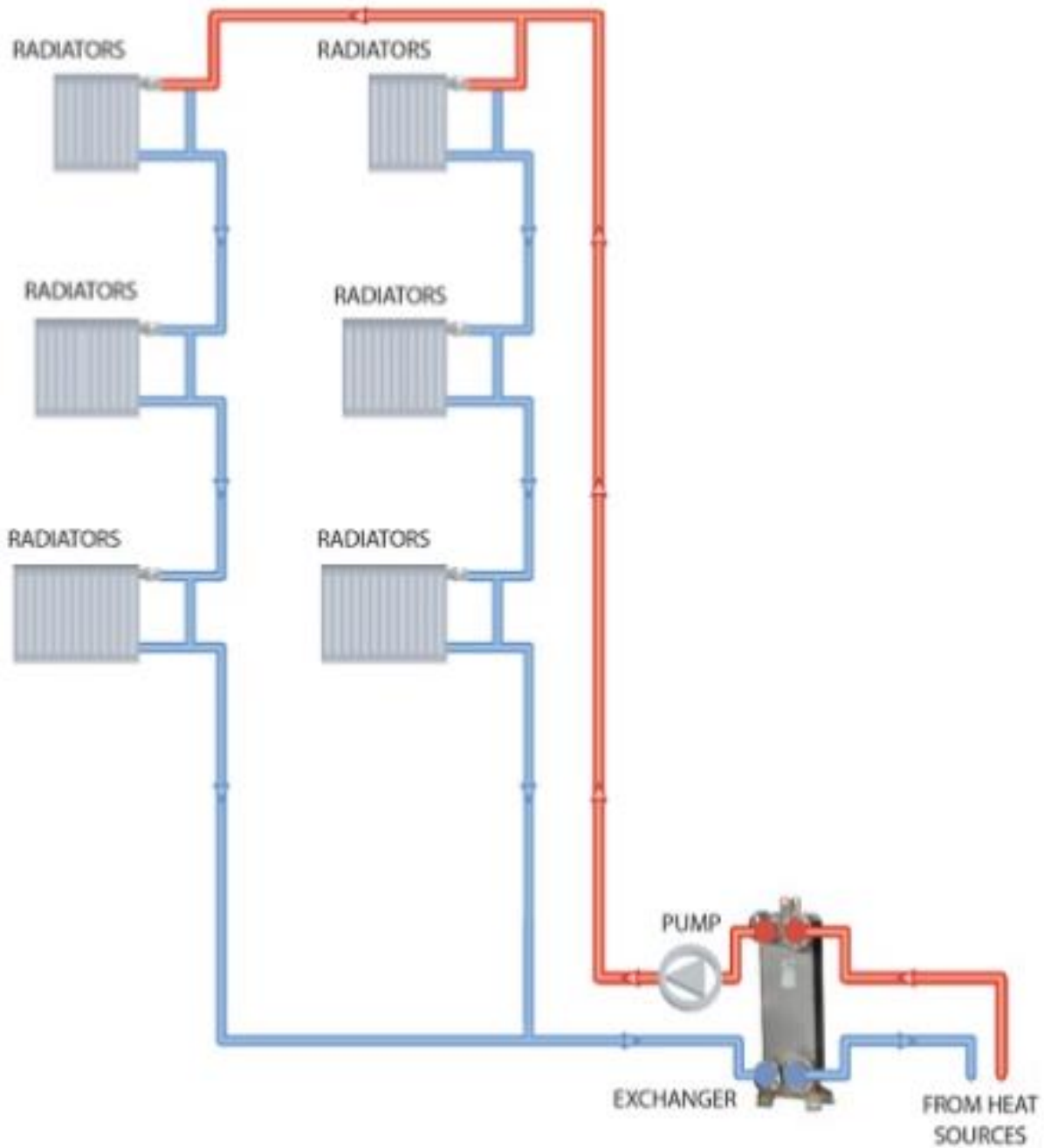
11:35 - 12:00 **Veselīgs un energoefektīvs iekštelpu mikroklimats (Elektrum)** ▾

12:00 - 12:25 **Inovācija datu izmantošana ēkās (SIA "Data Mining Solutions")** ▾

12:25 - 12:50 **Risinājumi siltumenerģijas individuālai uzskaiti un kontrolei (SIA "Danfoss")** ▾

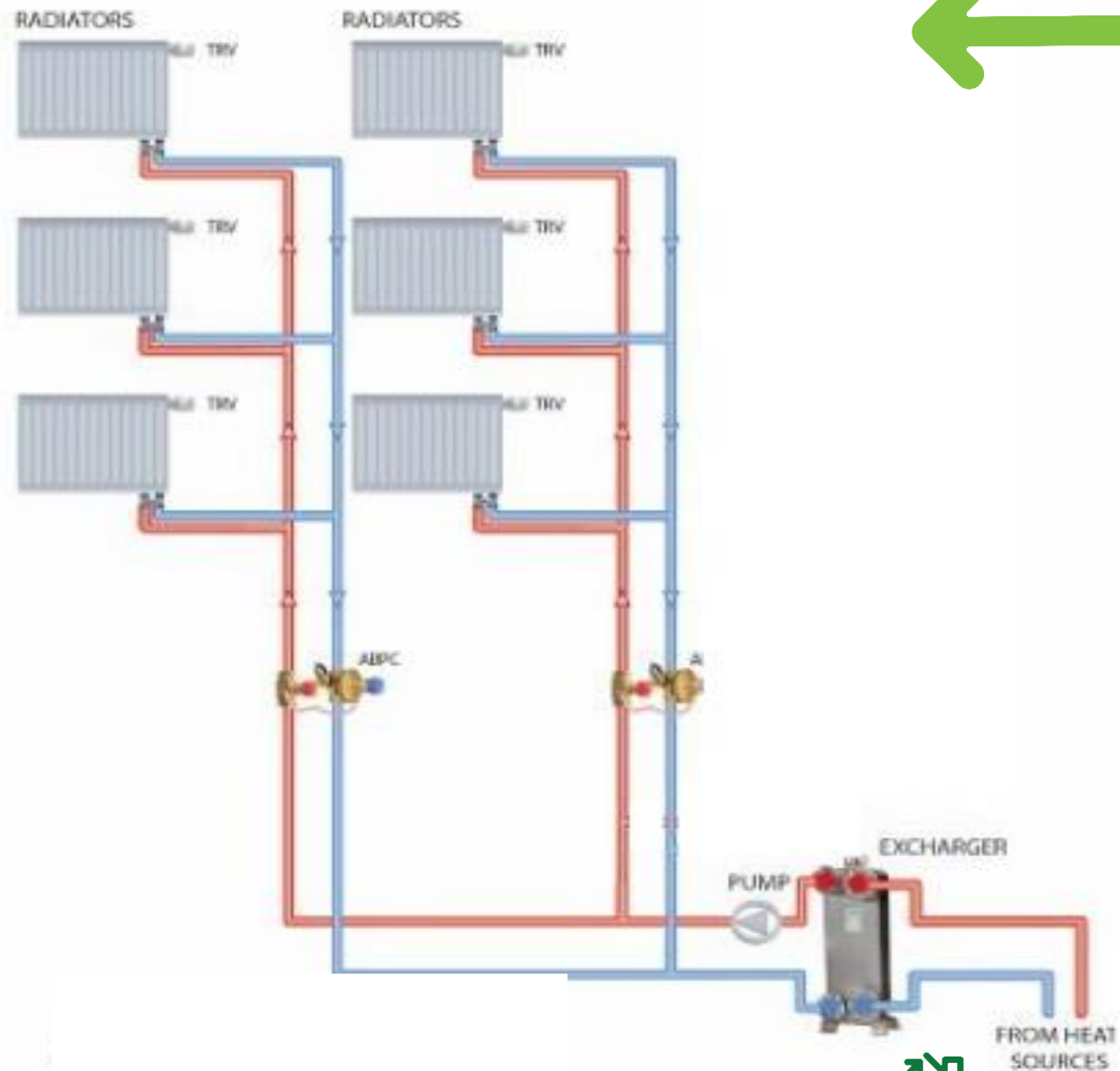
12:50 - 13:20 **Viedie mājokļu risinājumi (Elektrum)** ▾

13:20 - 13:45 **Interaktīva viktorīna** ▾

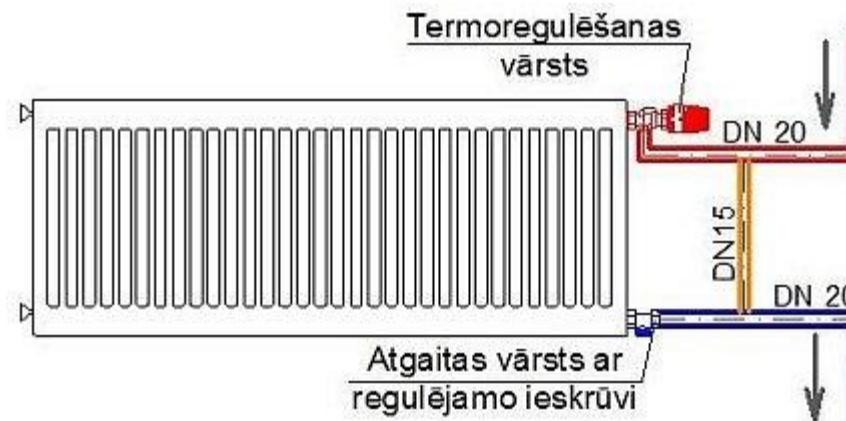


# Viencauruļu apkures sistēma

# Divcauruļu apkures sistēma



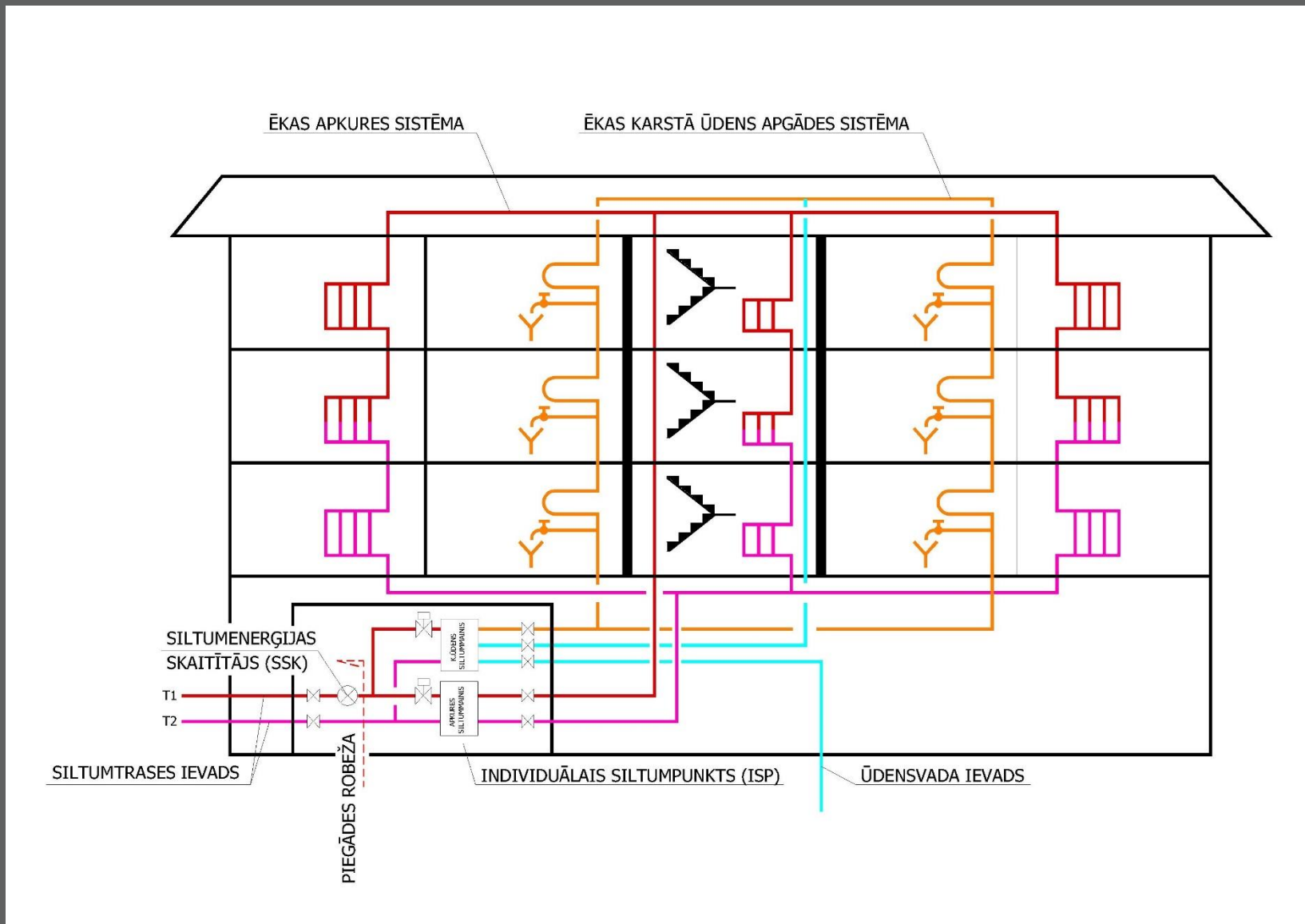
# Viencauruļu apkures sistēma





## Divcauruļu apkures sistēma

# Uzskaitē (I)





# Uzskaitē (II)



# Kontroles iespējas

$t + 22^{\circ}\text{C}$

DIENA



$t + 18^{\circ}\text{C}$

RĪTS



# Termostatiskais ventilis

## Vēlamā iekštelpu temperatūra:

☀ Dienā + 20 °C līdz + 22 °C

☾ Naktī + 18 °C līdz + 19 °C

Neesot telpā + 16 °C līdz + 18 °C

*	1	2	...	3	...	4	5
---	---	---	-----	---	-----	---	---

8°

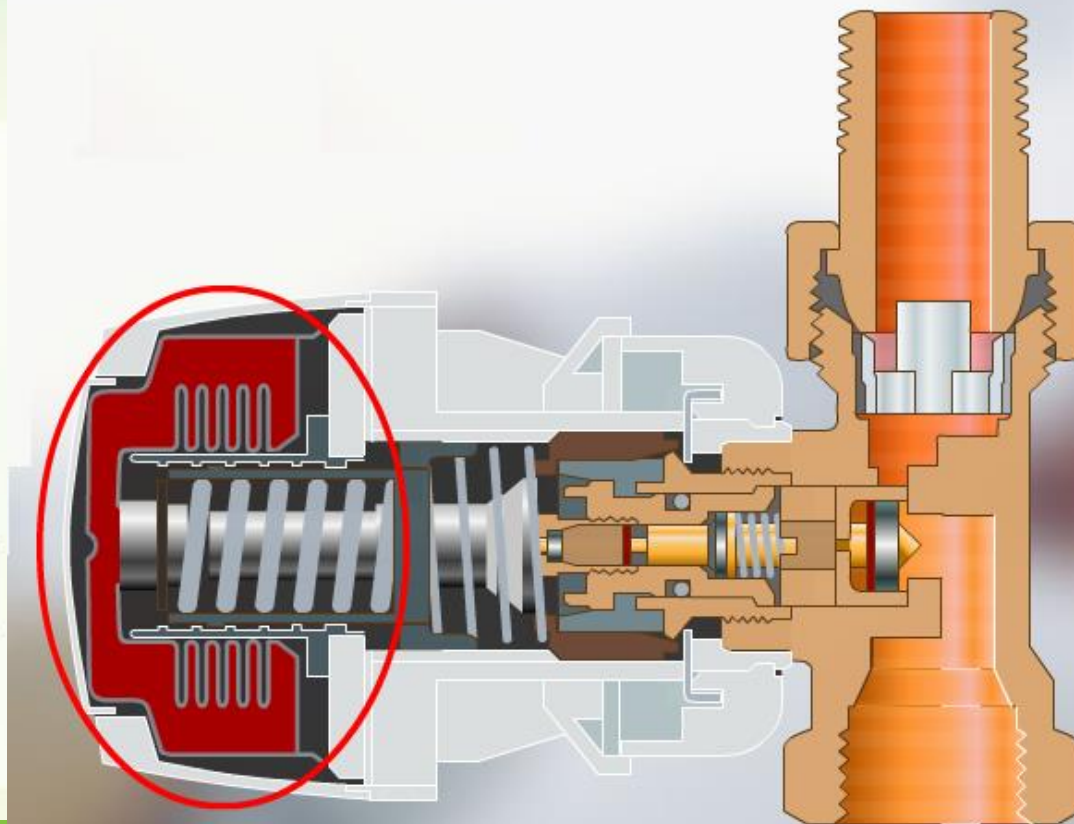
12°

16°

21°

24°

28°





Implemented by



Organized by

